

Inżynier PE PE Engineer	Kierownik PE PE Manager	Kierownik PE i MA Senior Manager
<i>[Signature]</i> Date: 11.06.2013	<i>[Signature]</i> Date: 14.06.2013	<i>[Signature]</i> Date: 14.06.2013

Specyfikacja ofertowa

Offer conditions details

Nazwa Projektu Project name	Pigment can/Kociołki	Nr Projektu Project no	
Nazwa urządzenia/modyfikacji New equipment/modification name	Pigment can/Kociołki		
Osoba prowadząca projekt Project leader		Osoba nadzorująca Supervisor	Babicz Wojciech

Numer zamówienia Purchase Request No.	Miejsce Dostawy Delivery place	Termin dostawy Delivery Date	Osoba kontaktowa Contact person
11636664	Bridgestone Stargard Sp. Z o.o. Ul. Most Kamienny 7 73-110 Stargard Szczeciński	20.12.2013	Wojciech Babicz

Specyfikacja Specification

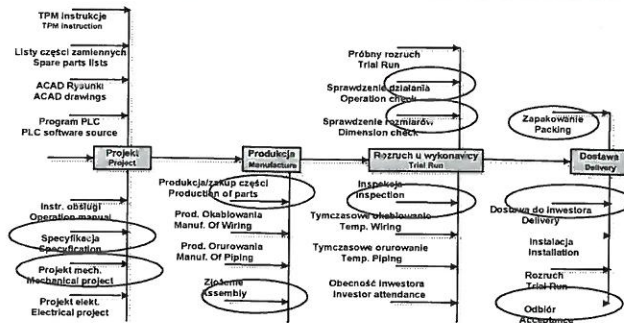
**ZAKRES PRAC**

- Wizja lokalna niezbędna do złożenia oferty
- Wykonanie 110 pojemników na podstawie załączonego rysunku
- Zapakowanie, zabezpieczenie przed wvrunkami atmosferycznymi podczas transportu
- Transport oraz rozładunek w BSST

- Mteriał: Stal nierdzewna polerowana AISI 304

- Waga: 8587g +/-50g

Zakres / Range of estimate

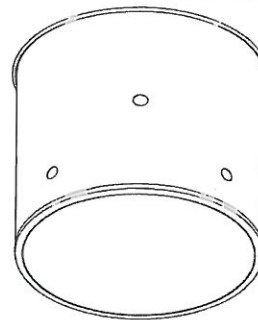


Wymagane dokumenty do dostarczenia

Submitting documents

	Dokument Document	Ilość kopii No. of copies	Czas dostarczenia Submitting time
1.	Specyfikacja końcowa Final specifications	3	
2.	Projektowanie (wykonywanie rysunków) Design drawings	3	
3.	Harmonogram prac Schedule	3	
4.	Arkusze inspekcyjne Inspection records	3	
5.	Kompletna dokumentacja Final documentation	3	
6.		3	
7.			

Uwagi Remarks



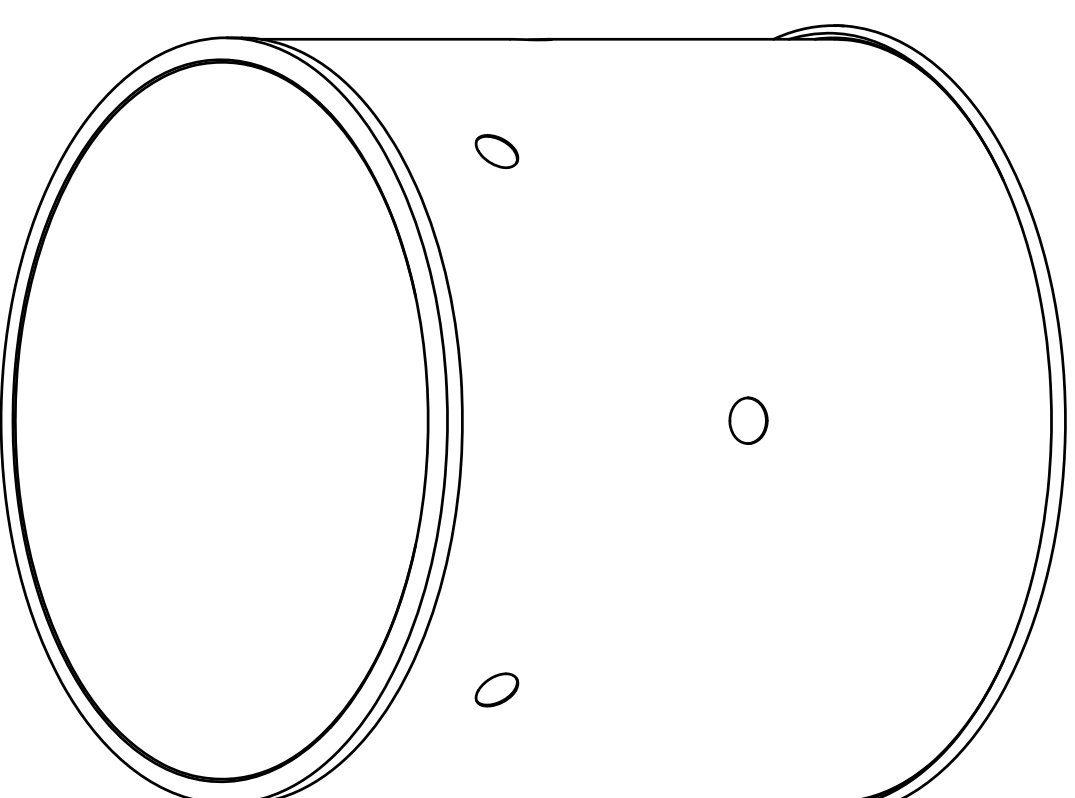
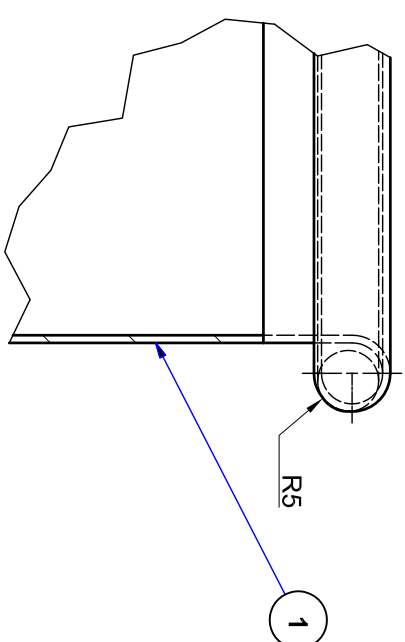
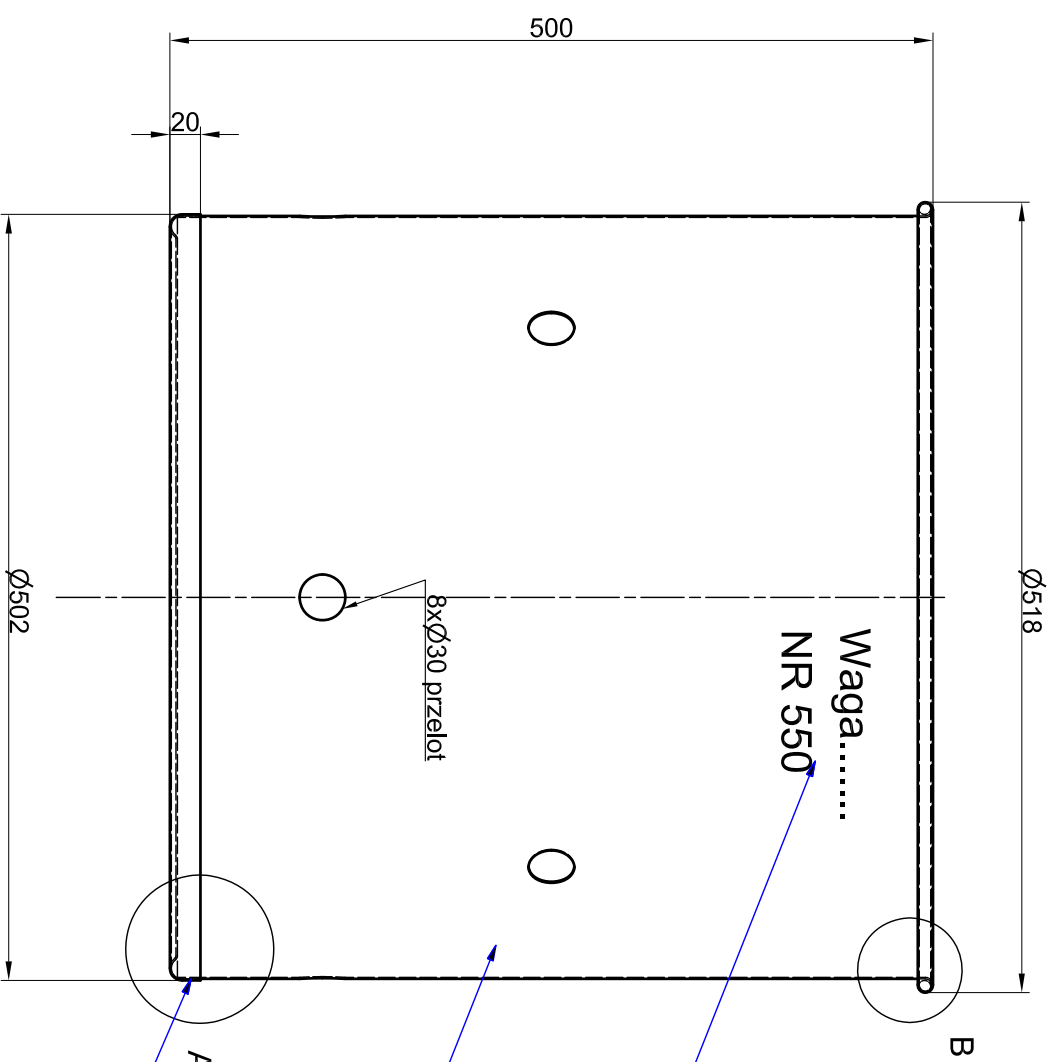
5. Akceptacja warunków gwarancji Acceptance conditions and guarantee

Po zainstalowaniu produktu oraz protokołu odbioru zostaje udzielona gwarancja na 1 rok czasu.  
Installation and signing of delivery protocol 1 year guarantee is provided.

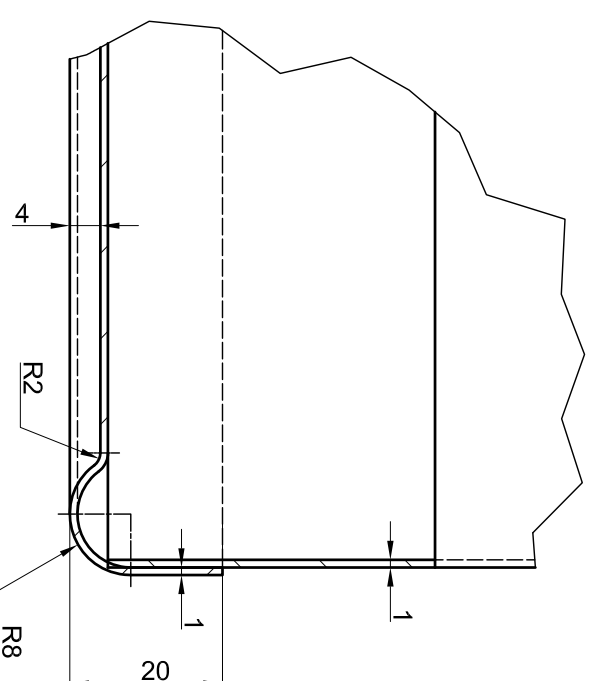
After

# Wiadro musi posiadać widoczny numer seryjny i wagę

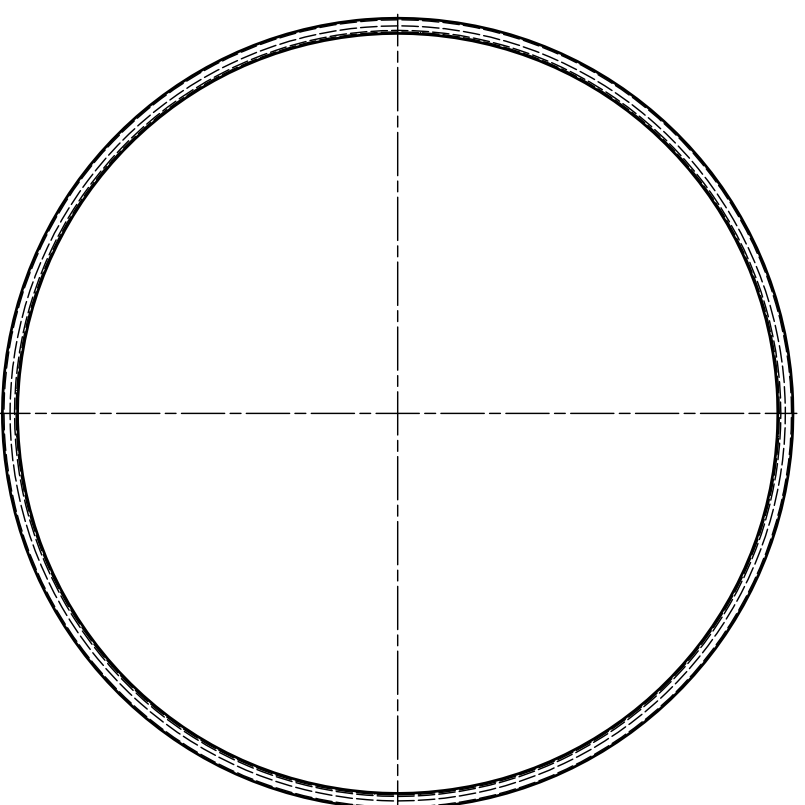
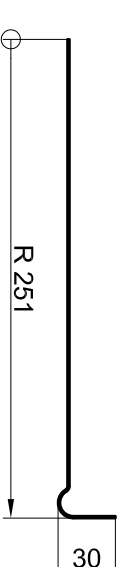
B (1:1)



A (1:1)



Przekrój denicy (1:4)



**Całkowita waga wiadra = 8587g ± 50g**

Poz	szt.	Nazwa	Numer	Materiał	Masa
4	2	Grawerka wagi i nr wiadra	Nr od N550, N551, .....		
3	1	Pręt f8		OH18N9	0,64
2	1	Dennica		OH18N9	1,78
1	1	Rura		OH18N9	6,29

Projektował		Sprawdził	

**ESBUDOSTROJE**  
 ul. Mosty Kamionny 2  
 05-110 Ryki  
 14 638 50 00